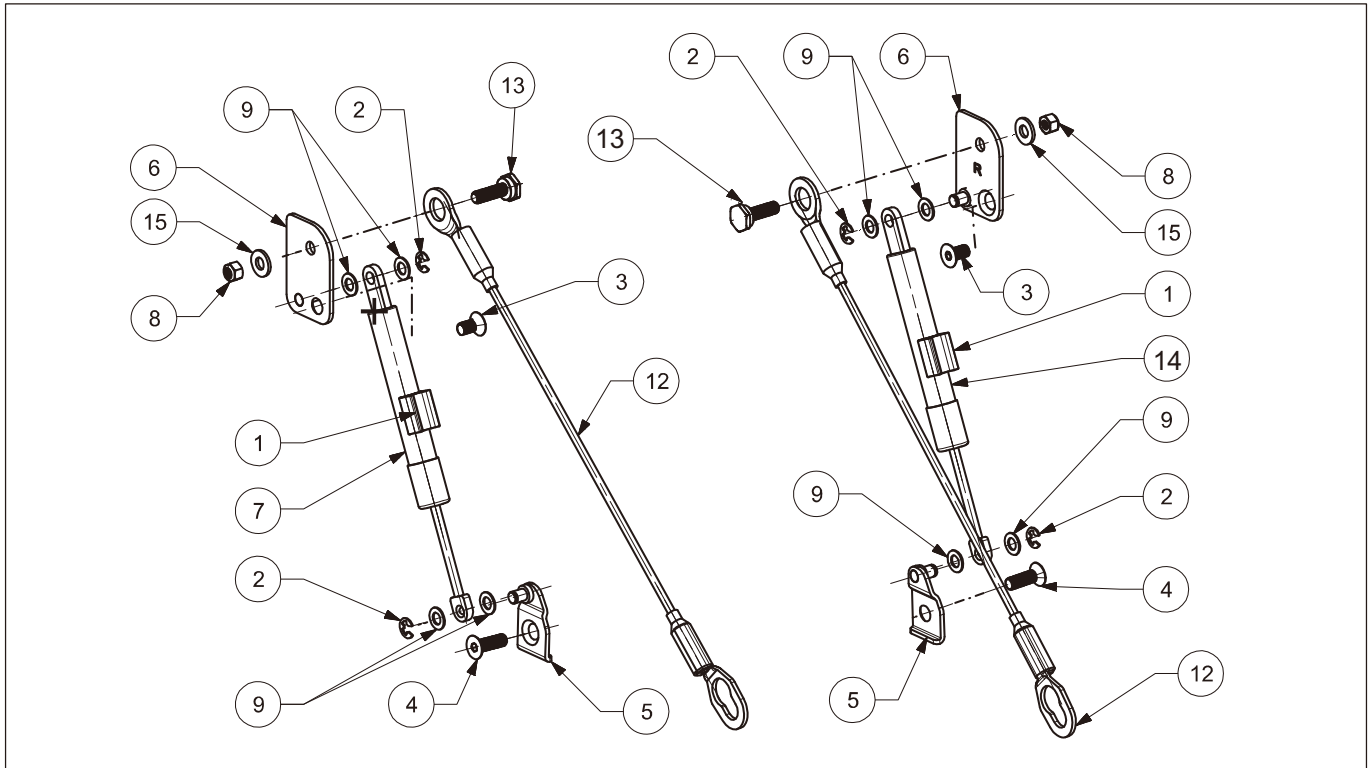
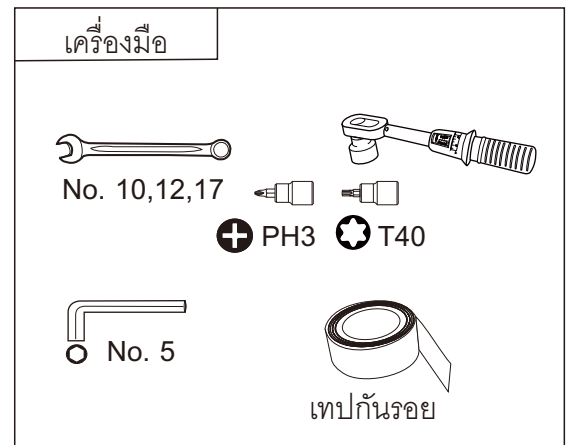


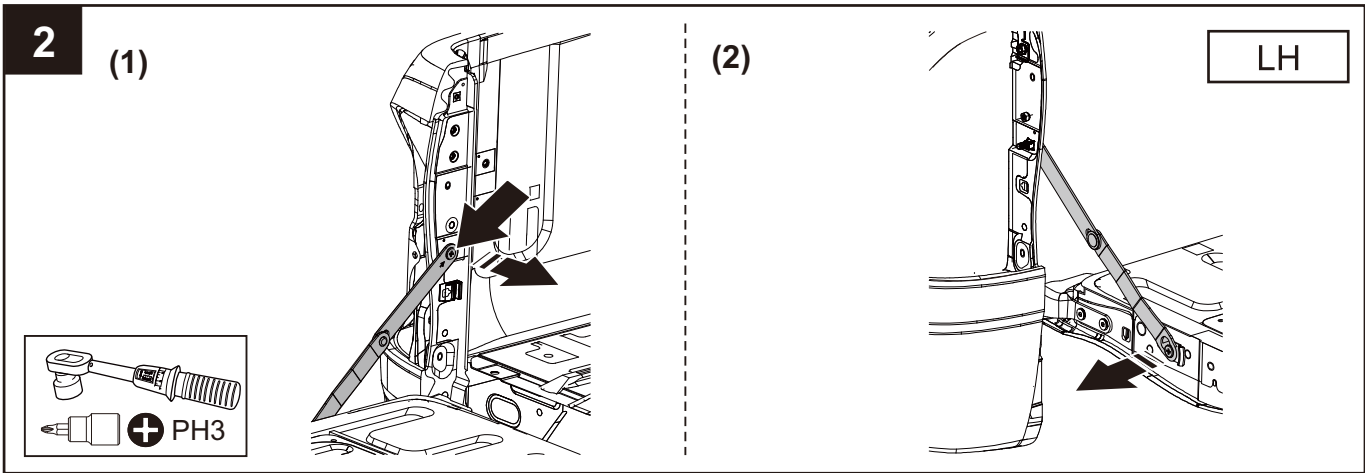
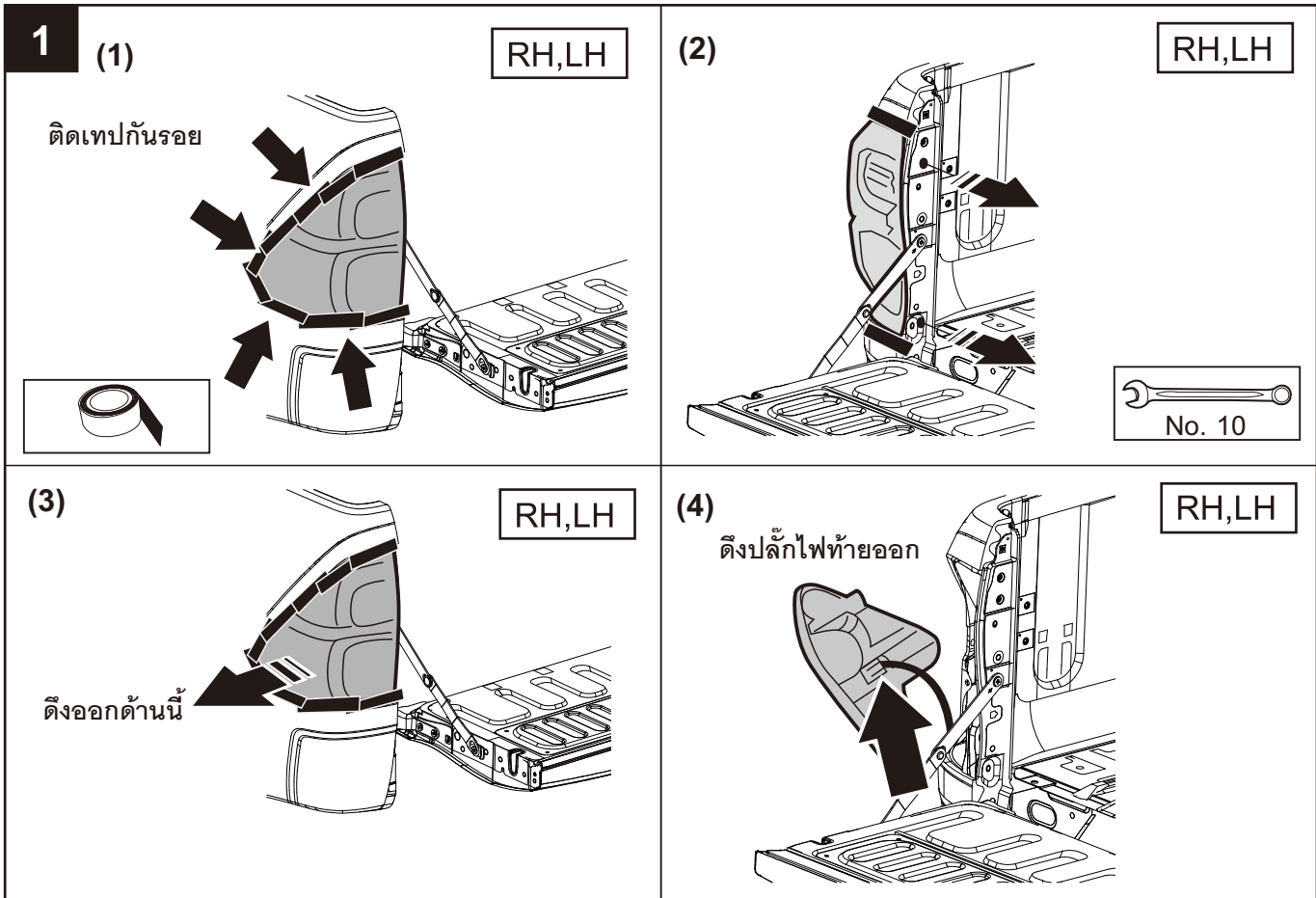
INSTALLATION INSTRUCTION

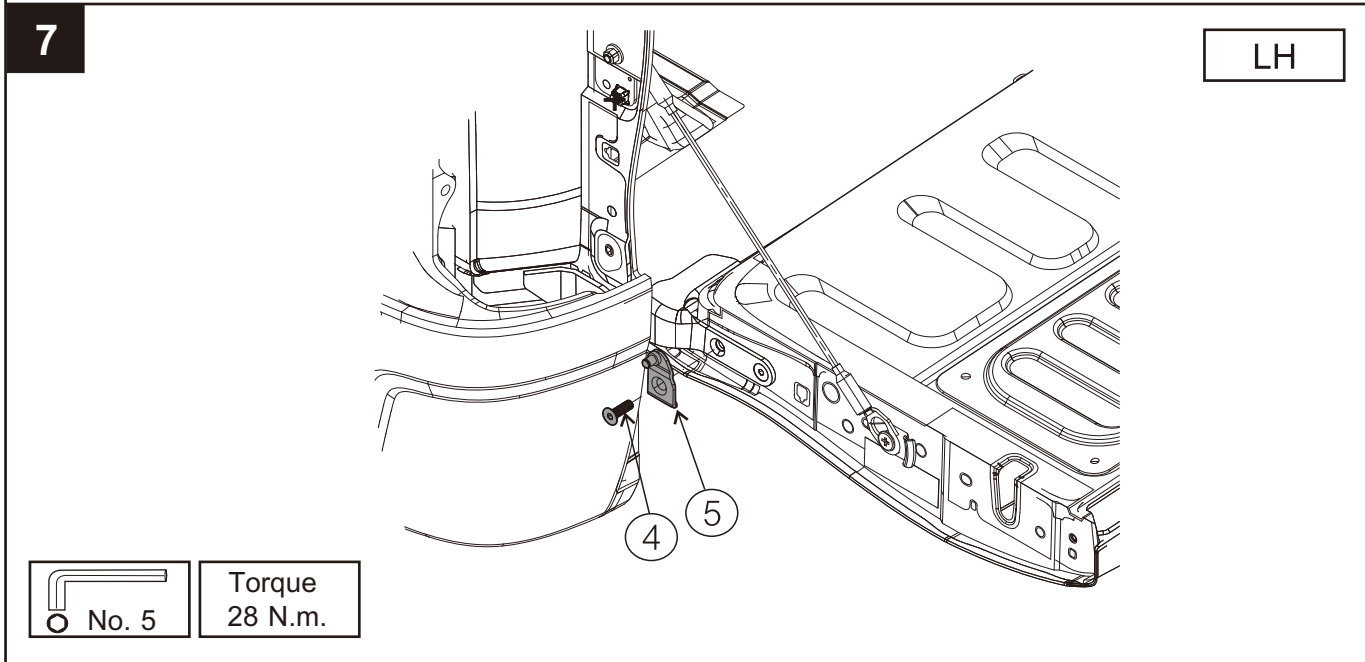
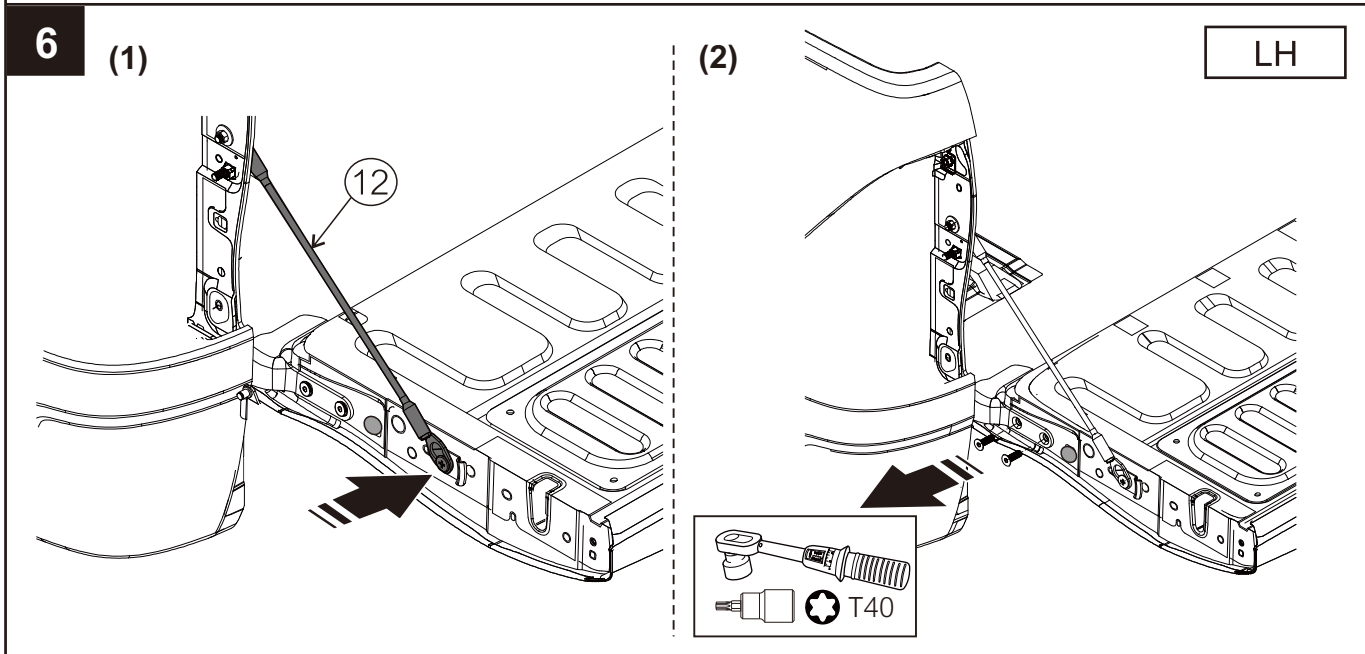
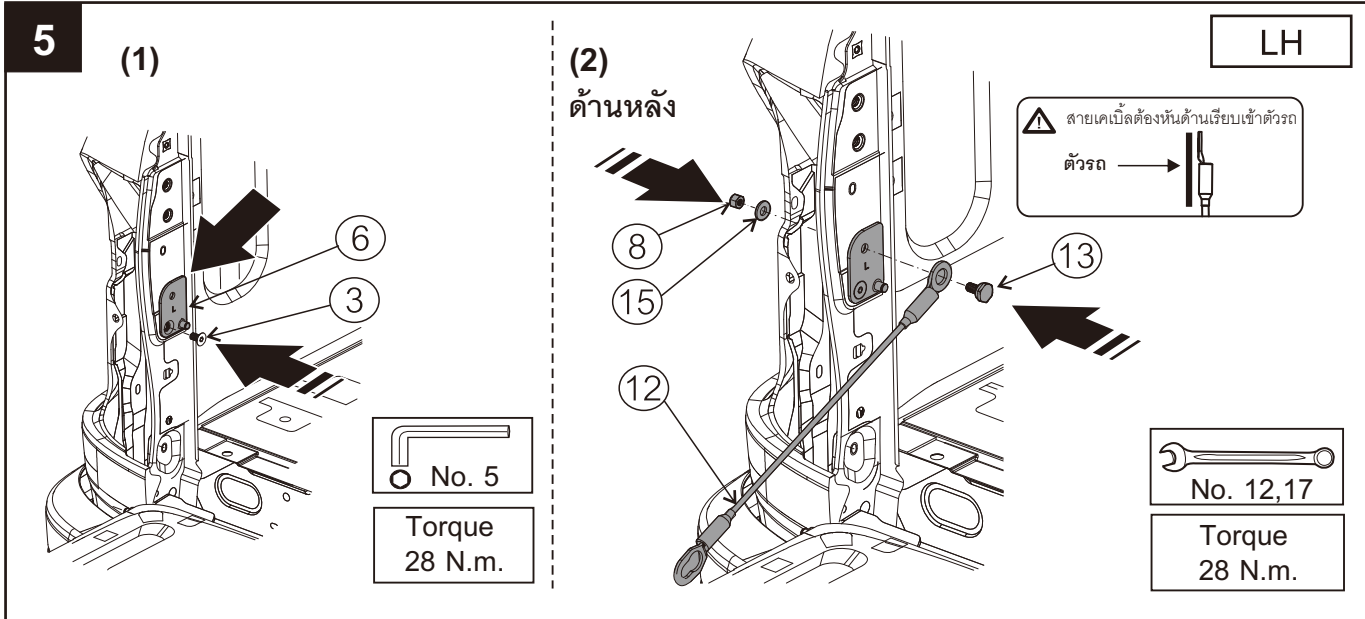
AEROKLAS TAILGATE LIFT UP TOYOTA REVO 2015

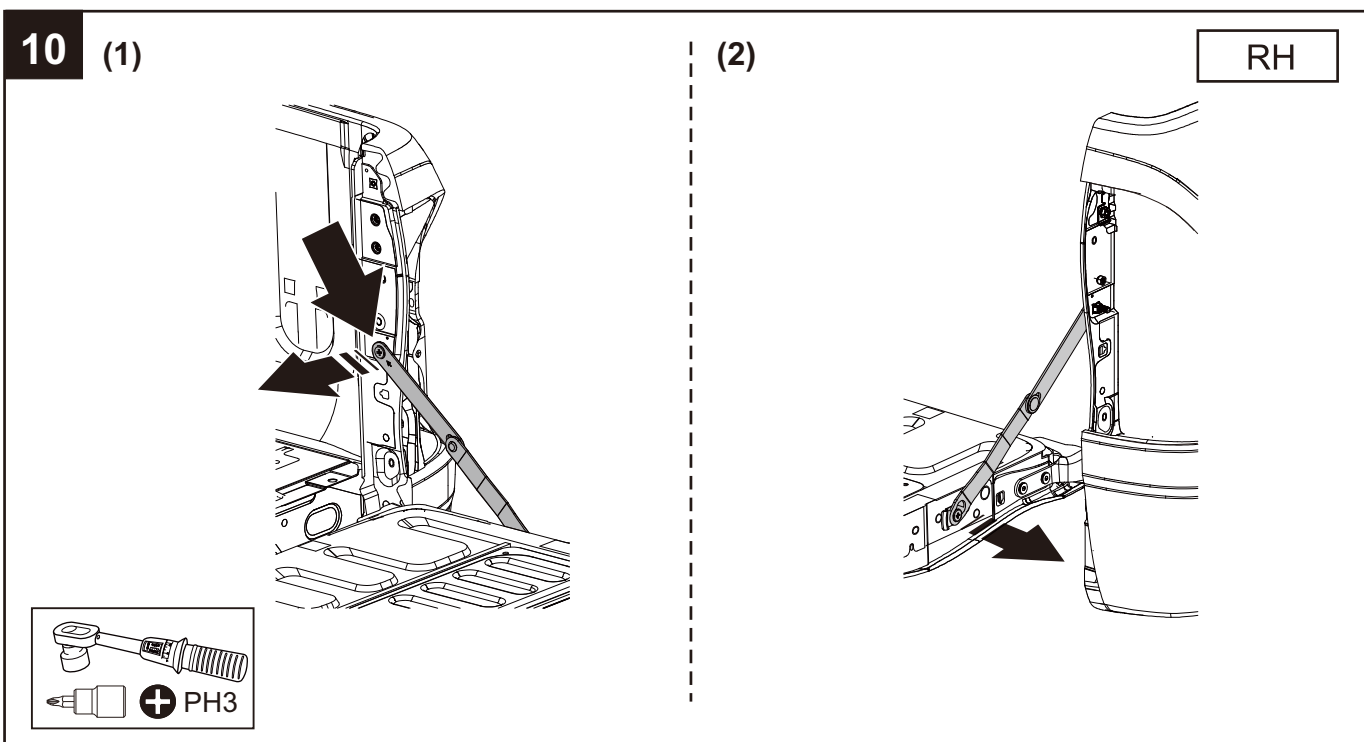
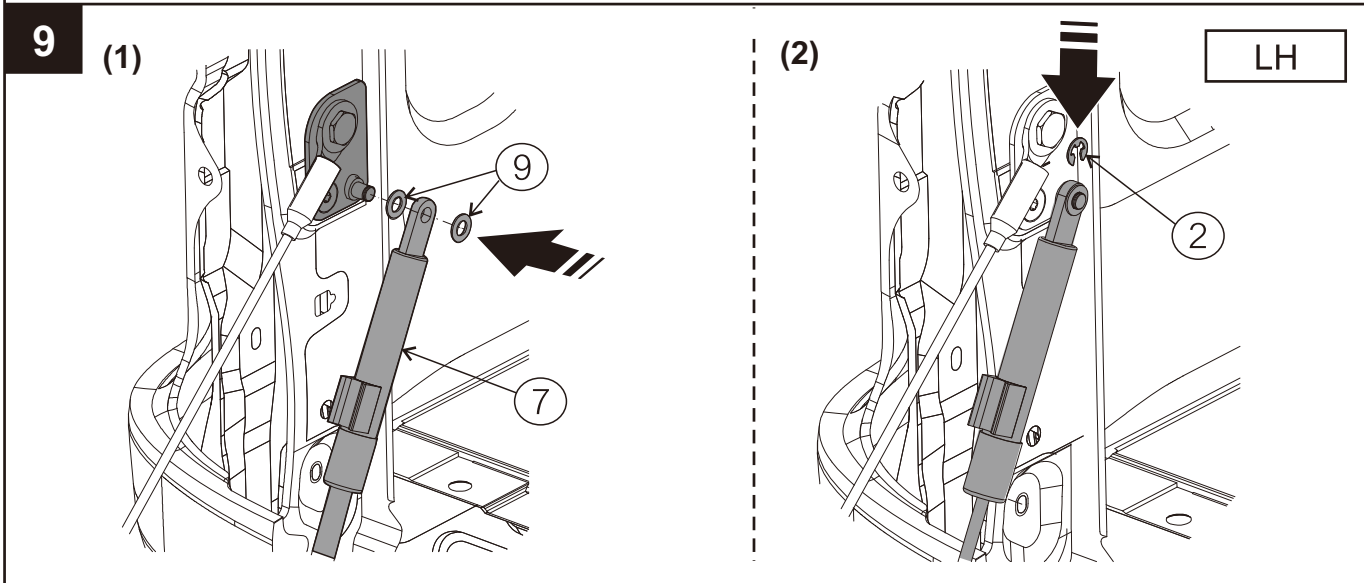
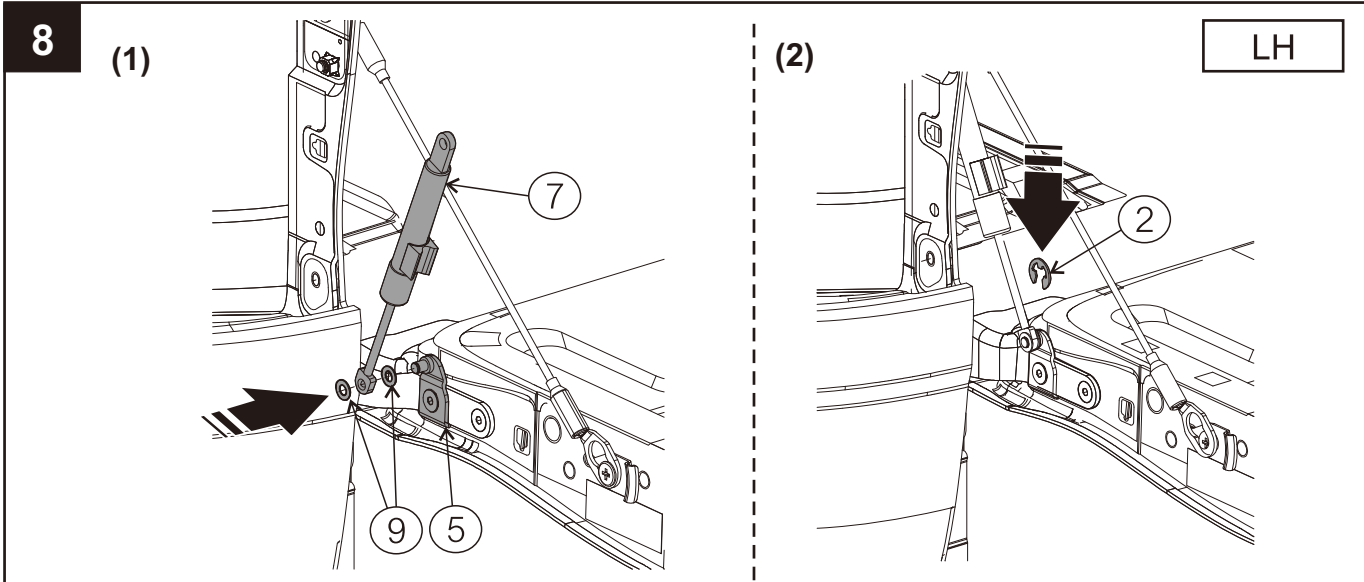


หมายเลข	ชื่อส่วนประกอบ	จำนวน
1.	Cable Guide	2
2.	External Retaining Ring	4
3.	Socket Screw Flat Head(L15)	2
4.	Socket Screw Flat Head(L25)	2
5.	Lower Bracket LH	1
6.	Upper Bracket LH	1
7.	Motion Damper	1
8.	Nylon Lock Nut	2
9.	Nylon Washer M8	8
10.	Lower Bracket RH	1
11.	Upper Bracket RH	1
12.	Sling for Tailgate	2
13.	Step Bolt	2
14.	Tension Gas Spring	1
15.	Washer M8	2





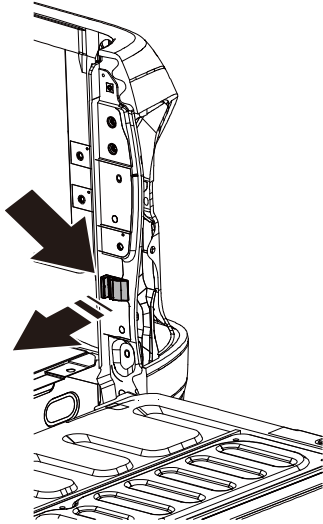




11

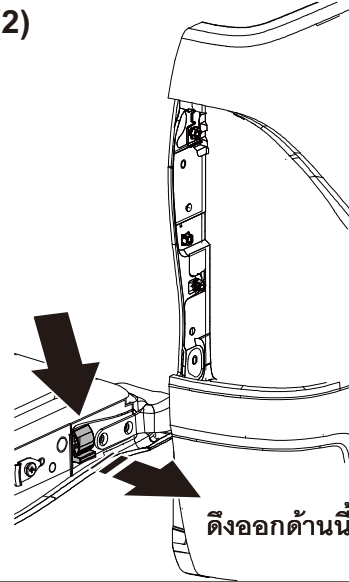
(1)

ดึงออกด้านนี้



(2)

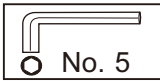
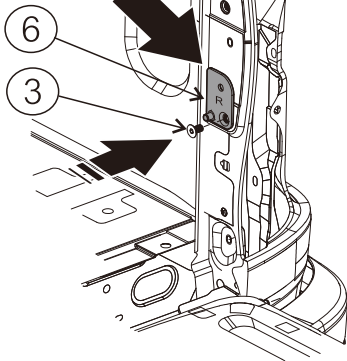
RH



ดึงออกด้านนี้

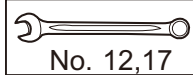
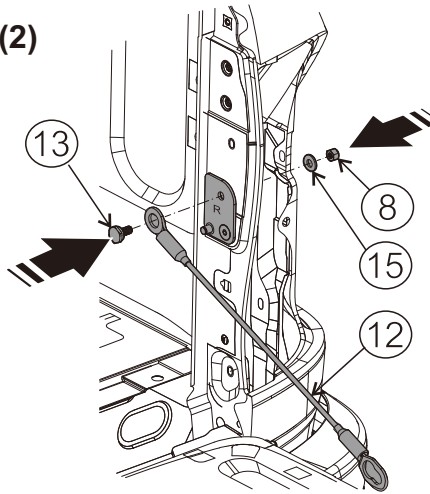
12

(1)



Torque
28 N.m.

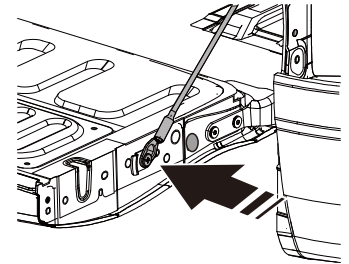
(2)



Torque
28 N.m.

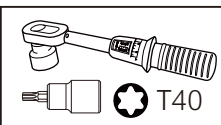
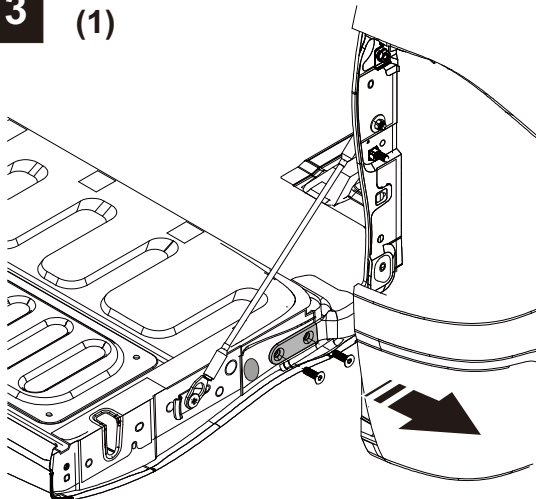
(3)

RH



13

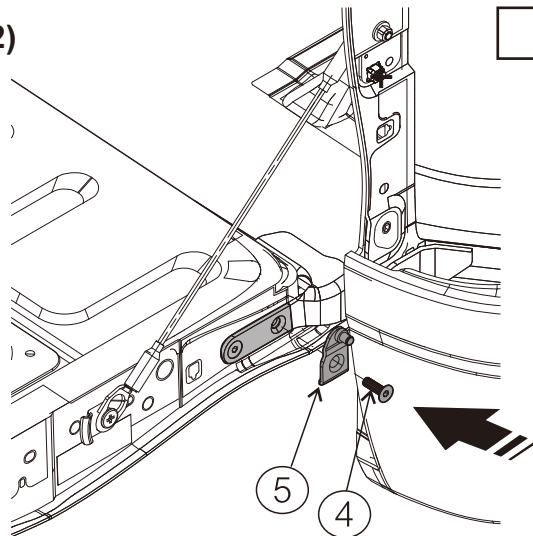
(1)



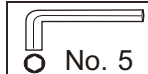
T40

(2)

RH



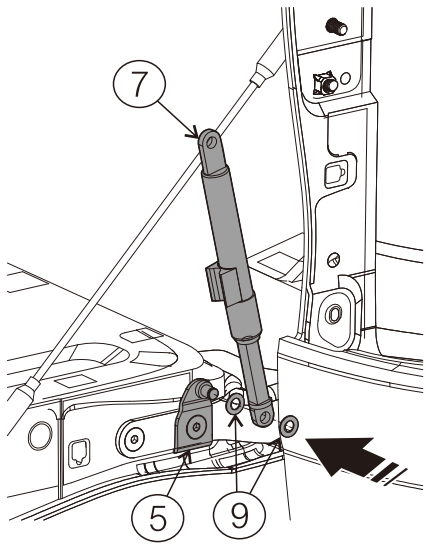
Torque
28 N.m.



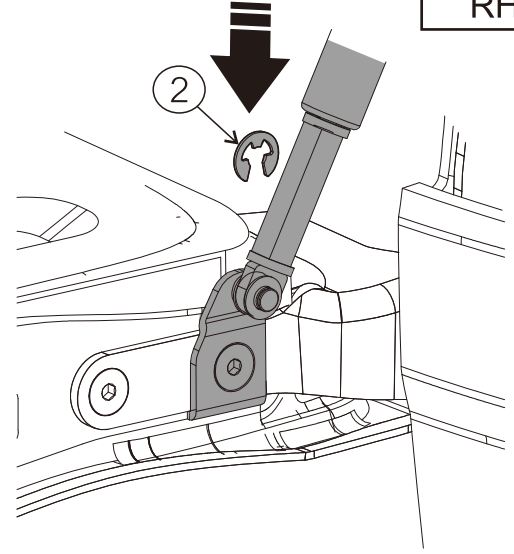
No. 5

14

(1)



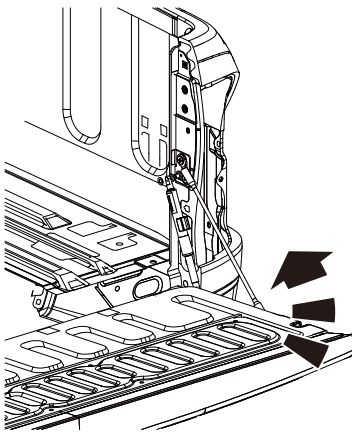
(2)



RH

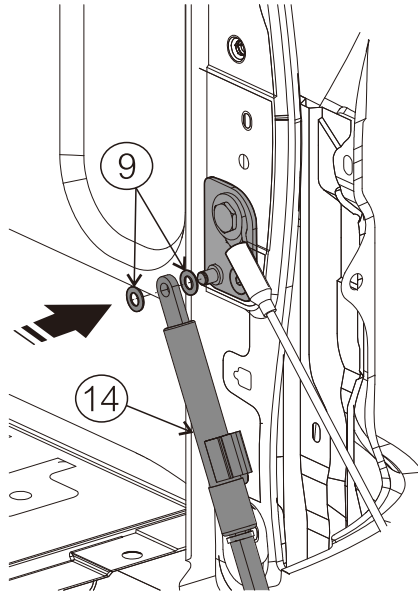
15

(1)

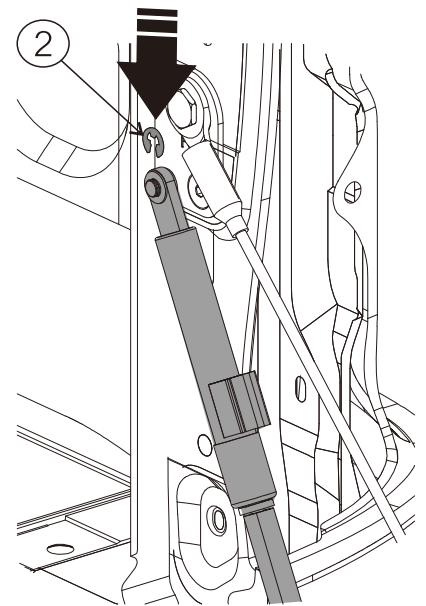


ยกฝาทำยขึ้นเล็กน้อย

(2)

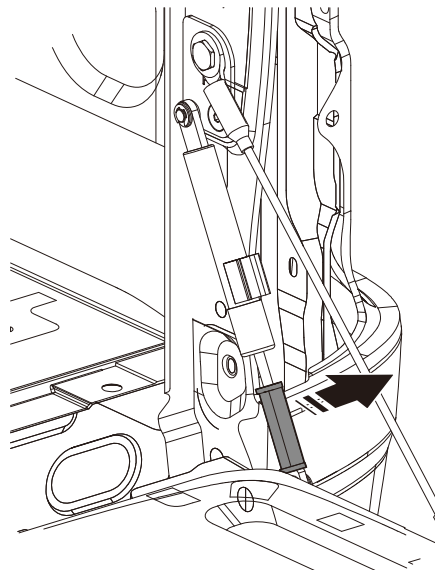


(3)



RH

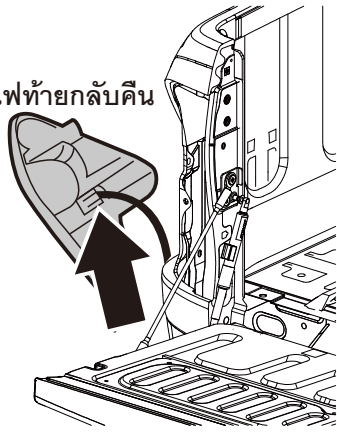
16



RH

17

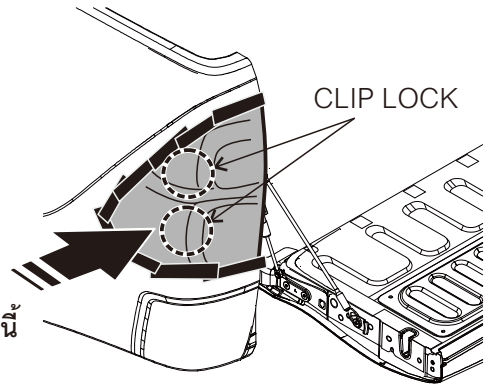
ประกอบปลั๊กไฟท้ายกลับคืน



RH,LH

CLIP LOCK

ดันเข้าด้านนี้



18

ลอกเทปกั้นรอยออก

