

203003020

Hyundai Tucson, Modell 2015

Flankenschutzrohr 60 mit Noppenauftritt
Side bar 60 with Step and Rubber Dots
Côté bar 60 avec boutons apparence

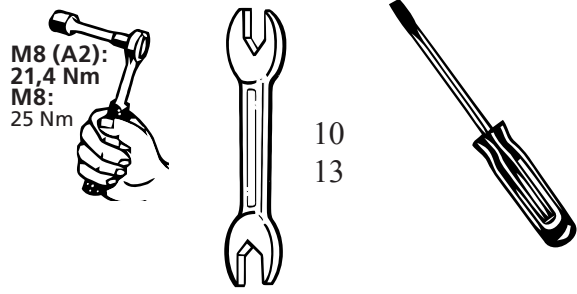


ASSEMBLY INSTRUCTION

Montageanleitung • Instructions de montage

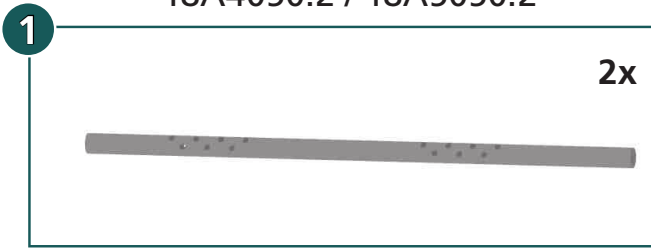


45 Minuten



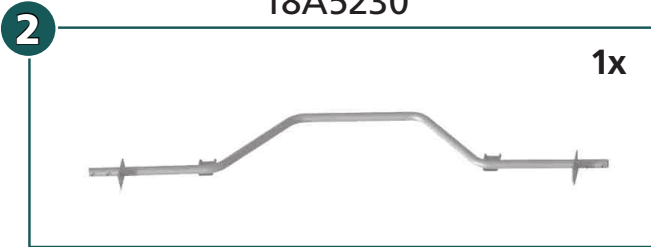
mounting kit: 18A9050

18A4050.1 / 18A5050.1
18A4050.2 / 18A5050.2

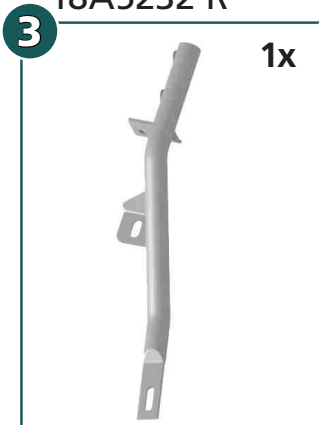


	M8 x 20; DIN 933 Zn	10x
	M8 x 30; DIN 933 Zn	6x
	M8 x 25; DIN 933 A2	4x
	M8; DIN 934 Zn	10x
	Ø 8; DIN 127 Zn	20x
	Ø 8; DIN 127 A2	4x
	Ø 8,4; DIN 9021 Zn	26x
	Ø 8,4; DIN 9021 A2	4x

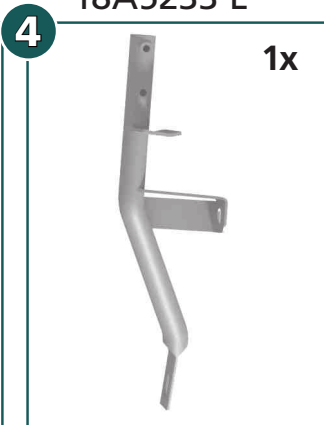
18A5230



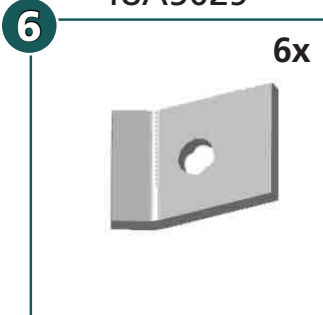
18A5232 R



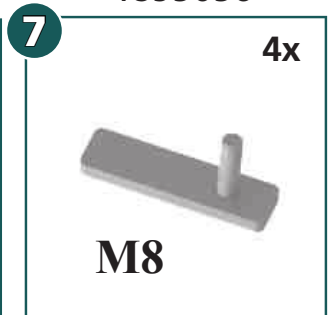
18A5233 L



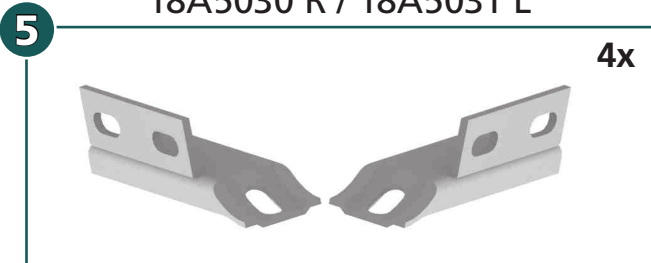
18A5029



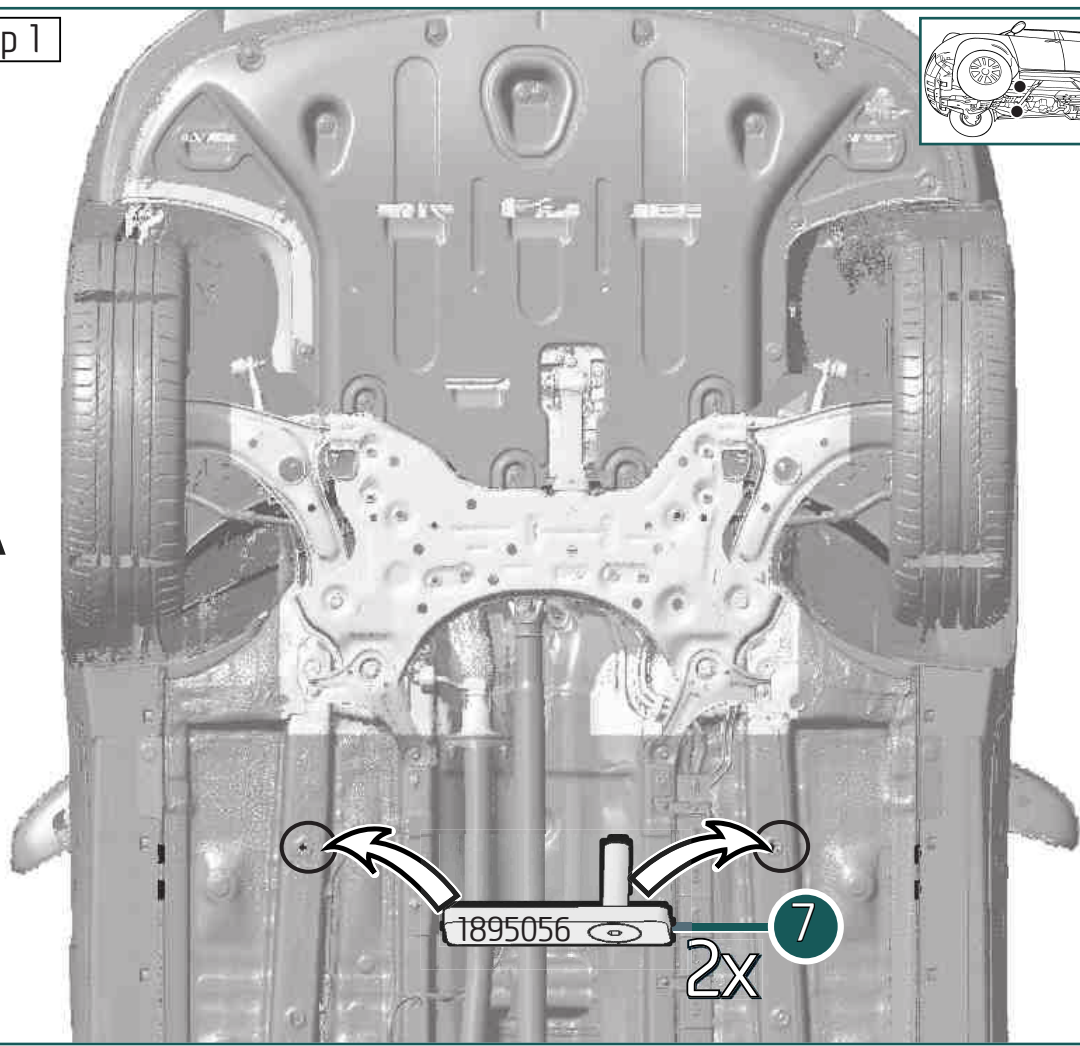
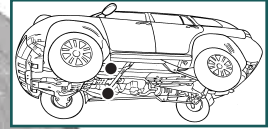
1895056



18A5030 R / 18A5031 L



Step 1



Step 2



Fahrtrichtung
driving direction

